

家庭用低周波治療器

太長寿

取扱説明書

医療機器承認番号 21400BZZ00414000

(ご使用前に必ずご一読ください)

このたびは、家庭用低周波治療器『太長寿』をお求めいただき誠にありがとうございます。

本器は最新のコンピュータと最新技術を導入して開発された、画期的な製品でございます。

使用上の注意をよくお読みの上、正しくお使いください。

株式会社 T I

安全上のご注意

⚠危険

下記のような医用電子機器との併用は、絶対にしないでください。



1. ペースメーカー等の体内植込型医用電子機器
2. 人口心肺等の生命維持用医用電子機器
3. 心電計等の装着型医用電子機器

●誤動作をまねく恐れがあります。

⚠警告

次の人は、医師と相談してご使用ください。



- | | |
|--------------|--|
| 1. 急性疾患のある人 | 7. 血圧に異常のある人 |
| 2. 悪性腫瘍のある人 | 8. 皮膚知覚障害、又は皮膚に異常のある人 |
| 3. 伝染性疾患のある人 | 9. その他医師の治療を受けているときや、特に身体に異常を感じているときなど |
| 4. 妊娠している人 | |
| 5. 心臓に障害のある人 | |
| 6. 熱の高い人 | |



心臓の近く、首から上、頭部、眼球、口中、陰部、皮膚疾患部等には絶対に使用しないでください。

●事故や体調不良を起こす恐れがあります。



治療の目的外の使用はしないでください。

●故障や事故を起こす恐れがあります。



他の治療器との同時使用や、塗布剤(スプレー式等を含む)との併用はしないでください。

●気分が悪くなったり、体調不良を起こす恐れがあります。



絶対に分解したり、修理・改造は行わないでください。

●故障や事故を起こす恐れがあります。

安全上のご注意

⚠ 注意

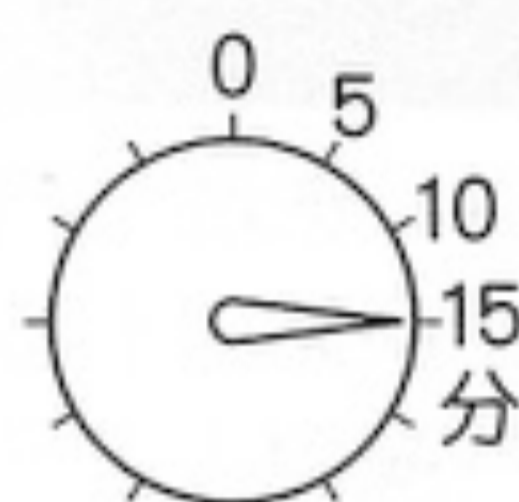
治療器や身体に異常を感じたら、すぐに使用を中止してください。

- 事故や体調不良を起こす恐れがあります。



1回の使用時間・量は絶対に超えて治療しないでください。
(一部位1分・1回1～15分・時間をあけて1日1～2回)

- 事故や体調不良を起こす恐れがあります。



時間をあけて
1～2回



幼児や、ご自分で意思表示ができない方へのご使用は避けてください。

- 事故や体調不良を起こす恐れがあります。



浴室等の湿度の高いところや、入浴しながらの使用は絶対にしないでください。

- 強いショックを受けたり、故障を起こす恐れがあります。



安全上のご注意

⚠ 注意



自動車等を運転しながら使用しないでください。

- 強い刺激を受けると事故やトラブルにつながる恐れがあります。



就寝時には使用しないでください。

- アースコード断線事故やトラブルにつながる恐れがあります。



針導子にベルト・ネックレス等の金属が触れないようにしてください。

- 強いショックを受ける恐れがあります。



使用済の乾電池を火中に投入しないでください。

- 乾電池が破裂し、事故やトラブルにつながる恐れがあります。



電源スイッチの動作や外観に異常が無いことを確認してから使用してください。



しばらく使用しても効果が現れないときは、使用を中止してお買い上げになった販売店または販売元へ相談してください。

特徴・効能・効果

■特徴

電源スイッチを入れると自動的に最も効果的な周波数・時間設定されていますので、いちいち周波数・時間を設定する必要がなく、「強・弱」の切り換えだけで使用できます。

治療ポイントを探知してから治療する治療器と違い、手間がかからず痛み・こりの部位にただ当てるだけで簡単に治療できます。又、操作性を重視して人間工学的に開発されたデザインなので、持ちやすく治療がしやすくなっています。

尚、携帯型コードレスなので簡単で手間がいらず、経済的なのも特徴です。

■効能・効果

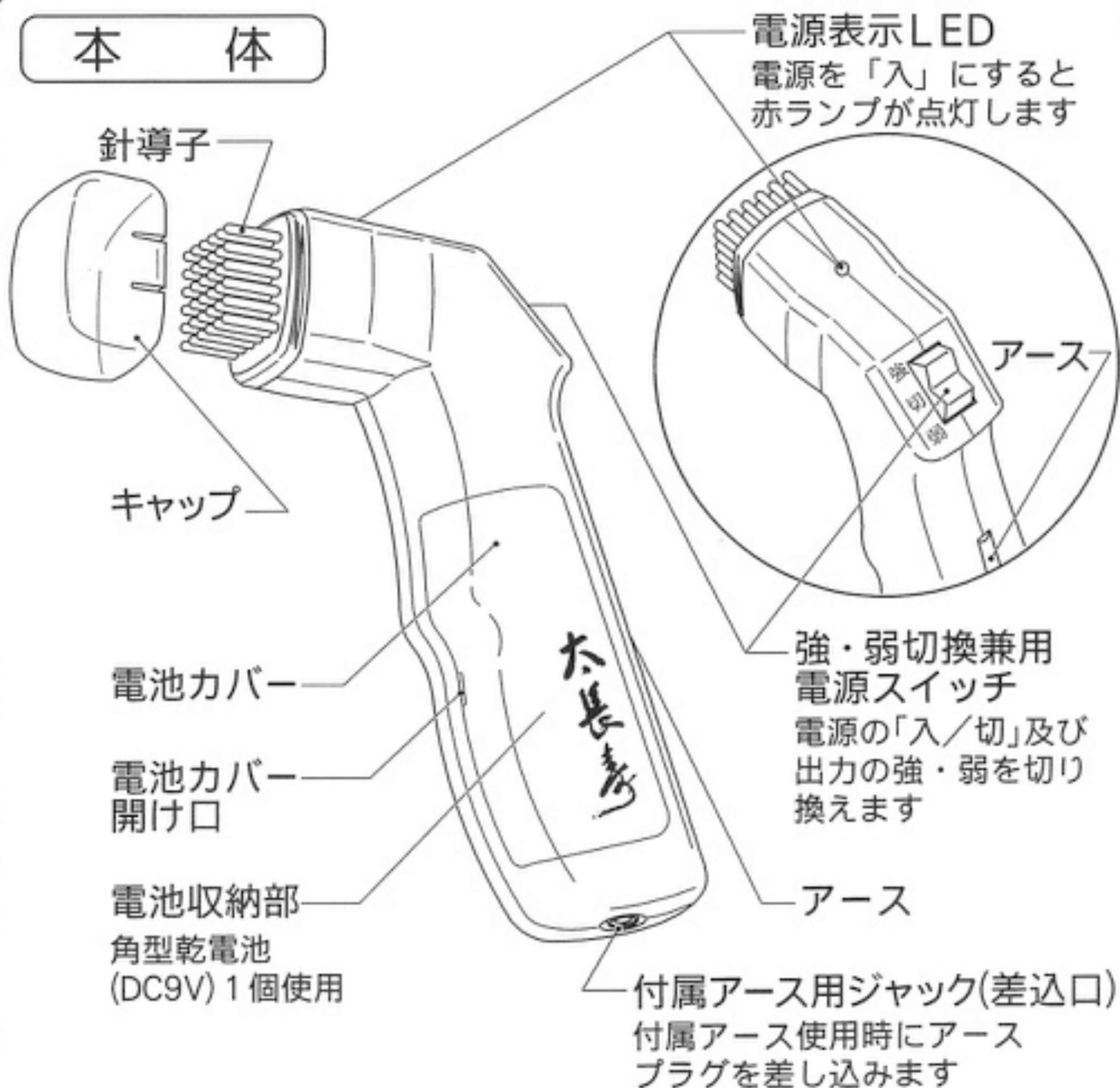
- 肩こりの緩解、麻痺した筋肉の萎縮の予防、及び
マッサージ効果（一般家庭使用の事）

仕 様

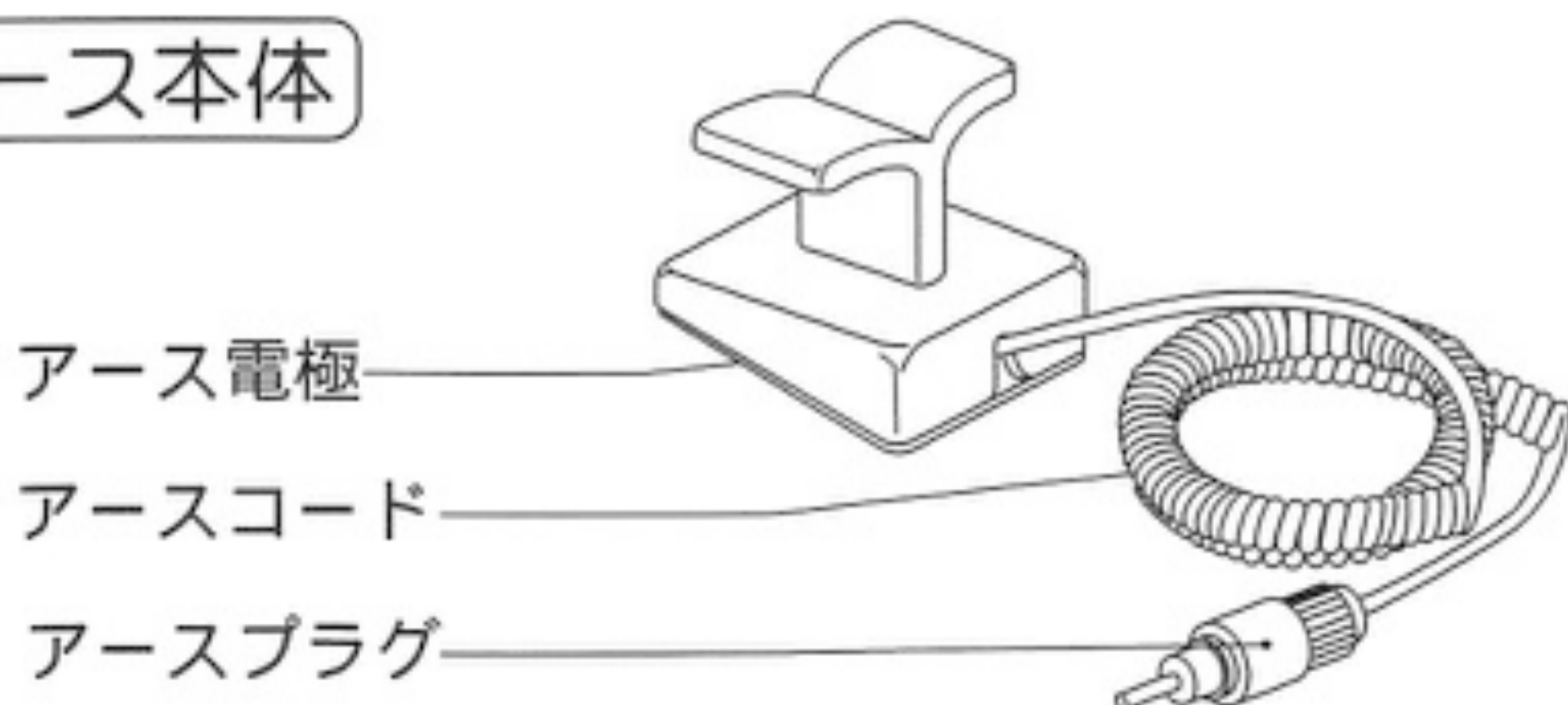
電 源	DC9V(角型乾電池1個)
製品重量	約0.18kg(乾電池を含む本体重量)
外形寸法	163.5mm×85.5mm×34mm(キャップ含む)
出力周波数	8Hz
出力波形	不対称性スパイク波
強さ調節	2段階
タイマー	15分
付 属 品	付属アース
	お試し用角型乾電池1個
製造販売元	株式会社 ユニオン電器

各部の名称とはたらき

本 体



付属アース本体



使いかた

1. 強・弱切換兼用電源スイッチが「切」の位置にあるか確認してください。
電池カバーを開けソケットを取り出し、角型乾電池の⊕⊖の極性を合わせて正しくはめ込み、電池収納部に入れ電池カバーを確実にしめてください。

※電池カバーは、電池カバー開け口に爪等を引っ掛け開けてください。

※ソケットを無理に引っ張らないでください。断線等の原因になります。



2. 治療部位の皮膚面を、濡れたタオルでよく拭いてください。

●水気を付けることにより刺激を強く感じることができます。



3. 本体のアースを握りづらいときは、付属アースを使用してください。

※付属アースのアースプラグを、本体の付属アース用ジャック(差込口)に接続し、アース電極を治療部位以外の皮膚面にしっかり当ててください。



4. キャップをはずし、強・弱切換兼用電源スイッチを「強」「弱」のどちらかに入れてください。「ピッ」と音が鳴り、電源表示LED(赤色)が点灯します。

※お好みにより「強」「弱」をお選びください。

※はずしたキャップは無くさないよう注意してください。



使いかた

5. 針導子を治療皮膚面に当て治療をしてください。その時、必ず本体のアース部を握るようになしてください。

- 針導子を皮膚に当てる際、少し強めに押さえ、針導子36本全体を当てるようにすると、より効果的です。
- 付属アース使用時に、アースの方の刺激が気になる場合にはアースを当てる部位を変えてください。



6. 1分間隔で「ピッ」と音が鳴ります。音を合図に治療部位を移動してください。一旦電源スイッチを入れると15分後に「ピー」と長い音が鳴り、自動的に電源が切れます。

(長い音が鳴りましたら電源スイッチを「切」の位置に戻してください。)

- 治療時間は一部位に1分間、1回の治療は合計1～15分を目安にしてください。
- 1日に1～2回を標準とし、時間をあけて治療してください。



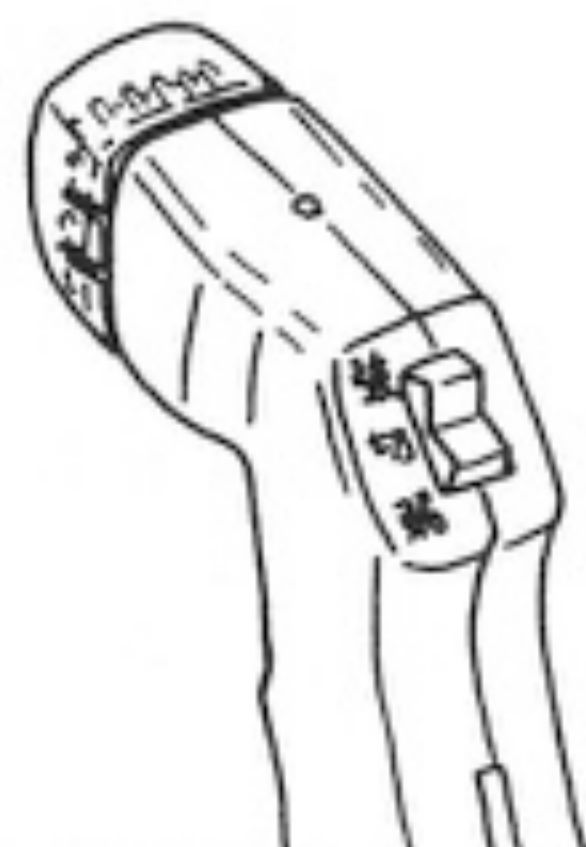
7. 治療が終わりましたら電源スイッチを「切」にし、電源表示LEDが消えていることを確認してください。



8. 治療後は、針導子の先端を必ず消毒用アルコールで拭き、キャップをして収納ケースに保管してください。

※付属アースを使用した場合は、アースプラグを拭いてください。

※長時間使用しない場合は、乾電池を本体から取り出してください。



使用上のご注意・副作用の予防及び処置

■使用上のご注意

1. 1回の使用時間・量は絶対に超えて治療しないでください。
(一部位1分・1回1～15分・時間をあけて1日1～2回)
2. 付属アースを使用するときは、アースプラグを持って着脱を行い、アースコードに無理な力がかからないように、丁寧に扱ってください。雑に扱おうと故障・断線の原因となります。
3. 次のような場合・場所には、絶対に使用しないでください。
 - 重症患者、急性疾患、悪性腫瘍、伝染病、妊産婦、心臓障害、有熱性疾患、血圧異常、皮膚知覚障害、皮膚異常、心臓の近く、首から上、頭部、眼球、口中、陰部。
 - 医師の治療を受けているときや、特に体に異常を感じているとき。※症状等に疑問がある場合は、医師にご相談ください。

■副作用の予防及び処置

睡眠不足・体力減衰・神経過敏な方が座位の状態で使用した場合、一時的な脳貧血による「眩暈^{めまい}」の現象が発生する恐れがあります。顔面蒼白になったり、不快感を感じるような場合には直ちに使用を止め、電源を切り、安静にして熱いお茶を飲むことで回復することができます。

お手入れ

治療後は針導子の先端を必ず消毒用アルコールで拭き、キャップをして収納ケースに保管してください。
本体の汚れはぬるま湯か薄めた中性洗剤に浸した柔らかい布をかたくしぼって拭き、さらに乾いた布で洗剤が残らないようにふき取ってください。

お 願 い

お手入れには薄めた中性洗剤を使用してください。
シンナー・ベンジン等使用しないでください。
●破損・変質の原因となります。

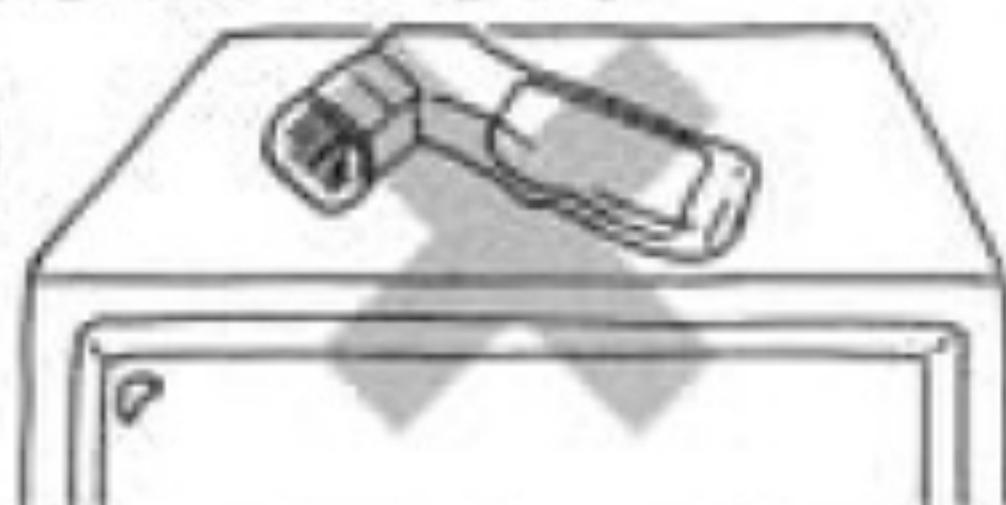


保 管

お手入れ後収納ケースに収め、下記の点に注意し保管してください。

お 願 い

テレビやスピーカー、その他の磁気や電波を発生する場所での使用・保管はさけてください。



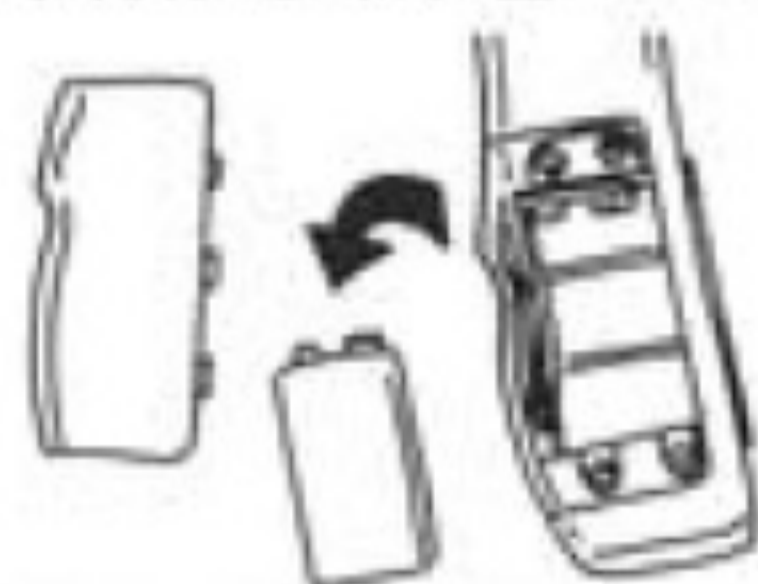
高温多湿・直射日光のあたる場所へは置かないでください。



お子さまの手の届かないところ、水のかからないところに保管してください。



長時間ご使用にならない場合は、乾電池を本体から取り出してください。



長年ご使用の低周波治療器はよく点検してください。

こんなとき

お確かめください

- 電源スイッチを入れても表示ランプが付かない。
- 電源スイッチを入れても動かない。

- ・乾電池が正しく入っていますか？
 - ・乾電池が消耗していませんか？
- 新しい乾電池と交換してください。

- 「強・弱」を切り換えても変わらない。
- 動いても使用中に止まったり不規則。
- 1分以上しても合図の音が鳴らない。
- 本体が異常に熱い。
- コゲくさいにおいがする。

ご使用中止

上記の処理をしても直らなかった場合、左記のような場合はすぐに電源スイッチを切り、乾電池を取り出して必ずお買い上げの販売店に点検・修理をお申してください。

品質保証書

このたびは、家庭用低周波治療器『太長寿』をお買い求めいただきありがとうございます。本器は厳重な検査を行ない、高品質を確保しております。しかし、通常のご使用において万一不具合が発生した場合、下記保証規定により、お買い上げ後一年間は無料修理いたします。

品名	家庭用低周波治療器『太長寿』		
無料修理保証期間	お買い上げ年月日： 年 月 日より1年間		
お客様	ご芳名		
	ご住所	〒	
	TEL	()	—
販売店 <small>必ず販売店にて記入捺印をしていただいてください。</small>	店名		
	住所	〒	
	TEL		

保証規定

1. 取扱説明書に従った正常な使用状態で故障した場合には、無料修理いたします。
2. 無料修理期間内に故障し修理を受ける場合は、商品と本書をご持参ご提示の上、お買い上げの販売店に依頼又は送付してください。
3. 無料修理期間内でも、次の場合には有料修理となります。
 - (イ) 使用の誤りや不当な修理、改造による故障及び損傷。
 - (ロ) お買上げ後の落下等による故障及び損傷。
 - (ハ) 火災、地震、水害、落雷、その他の天災地変、公害や電池の異常による故障及び損傷。
 - (ニ) 保証書（本書）の提示がない場合。
 - (ホ) 保証書にお買い上げの年月日、お客様名、販売店名の記入又は押印がない場合、あるいは字句を書き換えられた場合。
 - (ヘ) 消耗部品。
 - (ト) 故障の原因が本製品以外に起因する場合。
4. 保証書は再発行いたしませんので紛失しないよう大切に保管してください。
5. この保証書は本書に明示した期間、条件のもとにおいて無料修理をお約束するものです。従ってこの保証書によってお客様の法律上の権利を制限するものではありません。

販売元 株式会社 T I Taichouju International
 〒420-0011 静岡県静岡市葵区安西1丁目59 TEL (054) 205-5225